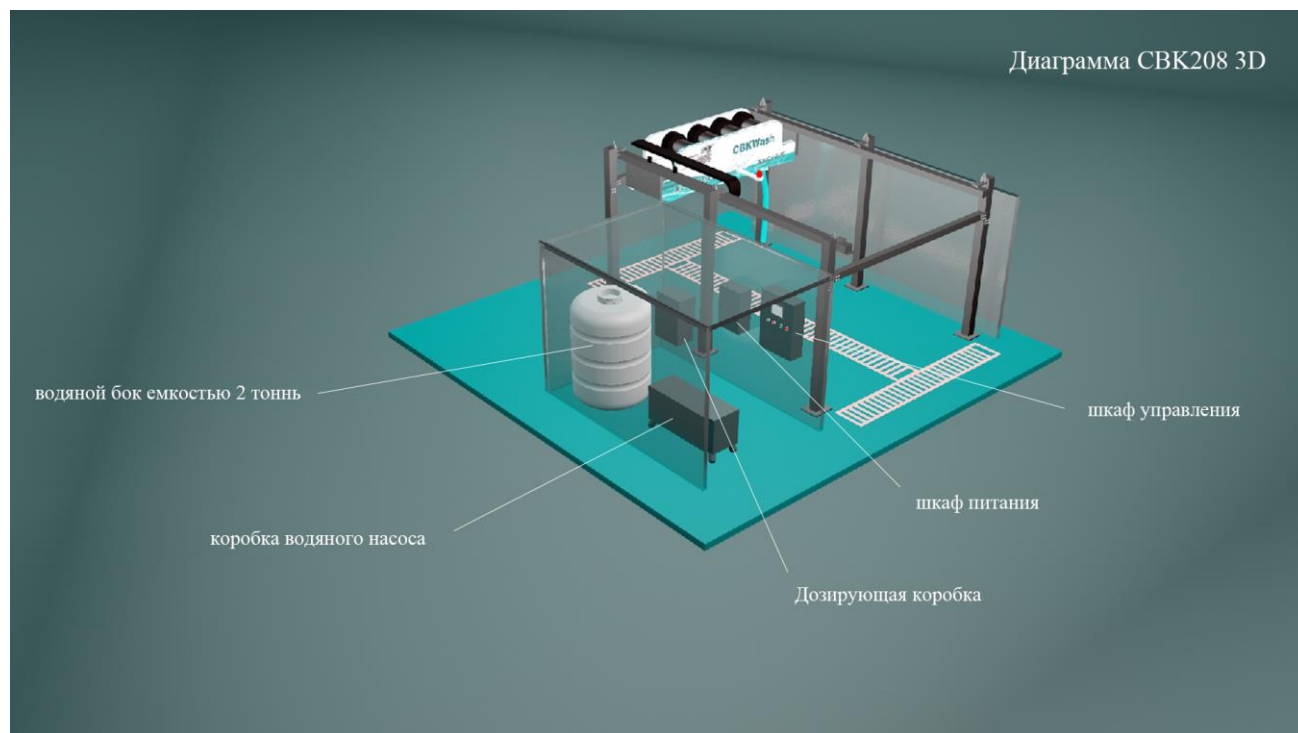


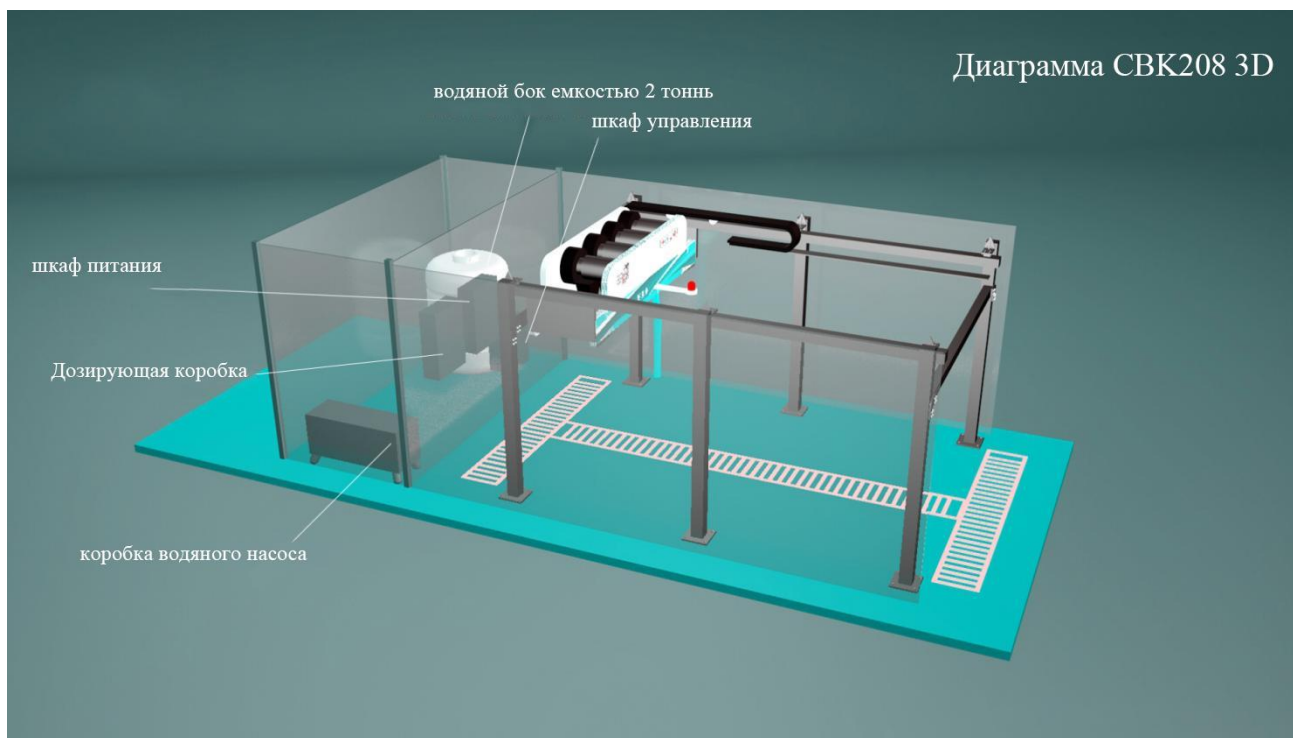
СВК208 План площадки

1. План строения площадки

План А:



План В:



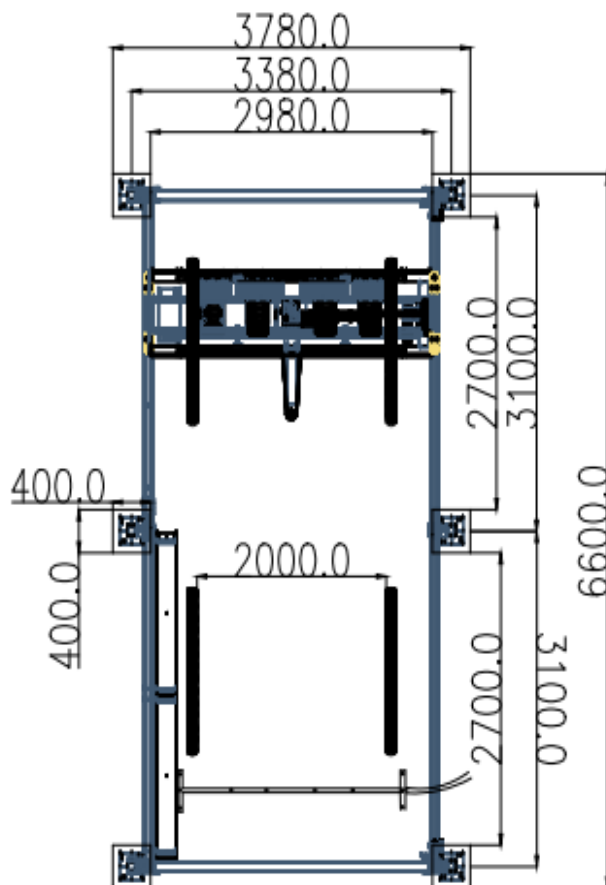
требования площадки:

стандарт: длина 6.8М * ширина 3.8М * высота 3.1М

Автомобиль: L5.6М*W2.6М*H2.0М

Минимальный размер площадки: длина 8.5М * ширина 4М * высота 3.1М

2. Габариты площадки



СВК208 размер цементной колоды:
Высота 400мм*ширина
400мм*длина 400мм

СВК208 размер желоба:
Высота 6600мм*ширина
300мм*длина 300мм

